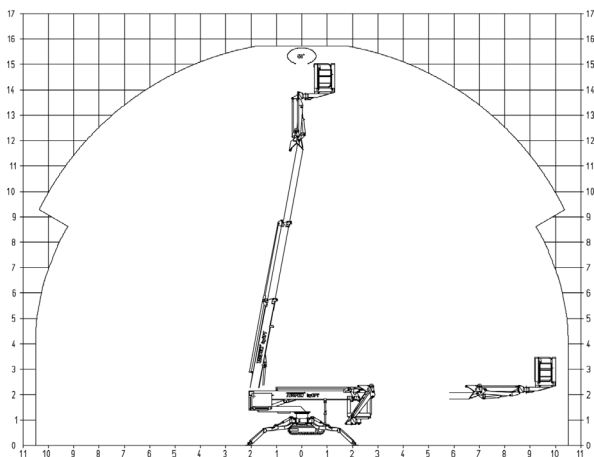


Raupenteleskop-Arbeitsbühnen



Typ: RT 160H

Arbeitshöhe	16,00 m
Plattformhöhe	14,00 m
max. seitliche Reichweite	10,50 m
Transportlänge	4,99 m
Transportbreite	0,94 m
Transporthöhe	1,98 m
Abstützbreite	4,20 m
Größe Arbeitskorb (LxB)	1,28 m x 0,82 m
Tragkraft Arbeitskorb	200 kg
Personenanzahl im Arbeitskorb	2
Gesamtgewicht	2.390 kg
Stützlast	○
Antrieb	Diesel/Elektro
Isolierung gegen 1000 V	○
Selbstfahrantrieb	●
Drehbarer Arbeitskorb	●
Dreh-/Schwenkbereich	450°
Ausstattung	Korbarm
Besonderheit	Gummiketten spurfrei

Alle Angaben dienen lediglich der Information und haben keinen bindenden Charakter.

Die technischen Daten sind Herstellerangaben und baureihenabhängig.

Weideler behält sich das Recht vor, jederzeit und ohne Ankündigung Spezifikations- und Modelländerungen vorzunehmen.