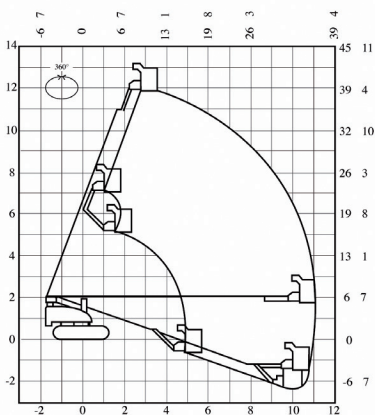


# Ketten-Teleskop-Arbeitsbühnen



## Typ: T 140DK

Arbeitshöhe	14,10 m
Plattformhöhe	12,10 m
max. seitliche Reichweite	10,79 m
Transportlänge	7,71 m
Transportbreite	2,30 m
Achsen ausfahrbar	<input type="radio"/>
Gesamtbreite in Arbeitsstellung	<input type="radio"/>
Transporthöhe	1,99 m
Größe Arbeitskorb (LxB)	1,80 m x 0,75 m
Tragkraft Arbeitskorb	250 kg
Schwenkbereich	360 ° endlos
Drehbarer Arbeitskorb	<input checked="" type="radio"/>
Korbarm	<input checked="" type="radio"/>
Eigengewicht	8.600 kg
Bereifung	Stahlkette mit Vollgummipads
Spurenfreie Bereifung	<input type="radio"/>
Antrieb	Diesel
Inneneinsatz	<input type="radio"/>
Außeneinsatz	<input checked="" type="radio"/>
Steigfähigkeit	58 %
Drehwagenüberhang	0,60 m
Pendelachse	<input type="radio"/>
Höhe Knickgelenk	<input type="radio"/>
Bodenfreiheit (Mitte)	0,31 m
Besonderheit	<input type="radio"/>

Alle Angaben dienen lediglich der Information und haben keinen bindenden Charakter.

Die technischen Daten sind Herstellerangaben und baureihenabhängig.

Weidler behält sich das Recht vor, jederzeit und ohne Ankündigung Spezifikations- und Modelländerungen vorzunehmen.